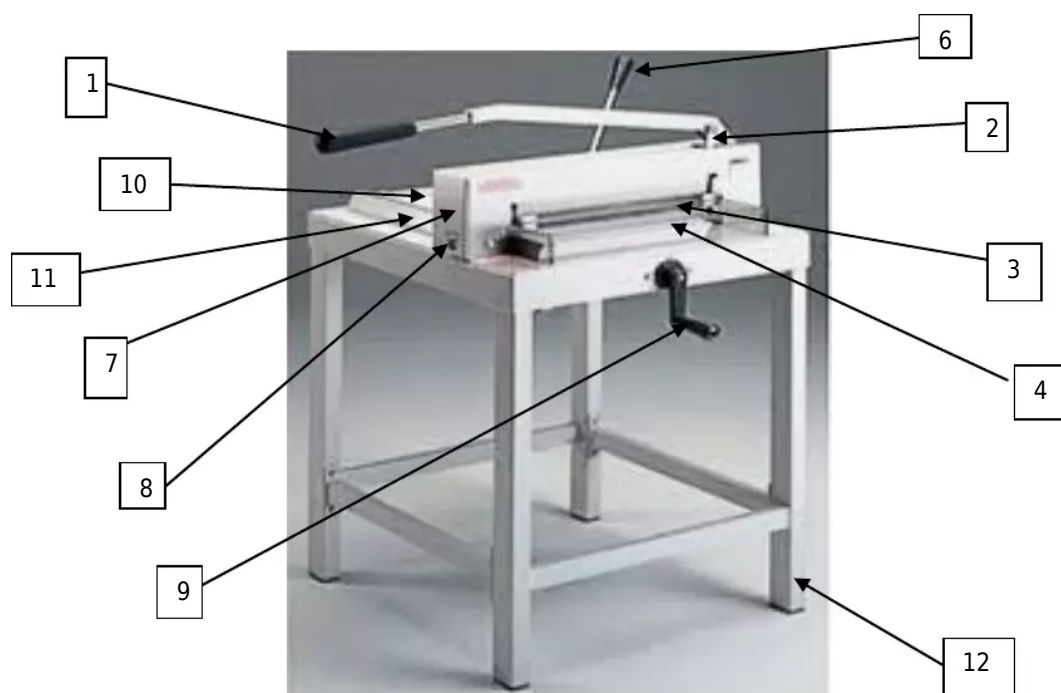


Snijmachine voor professioneel gebruik IDEAL 3905 **Handleiding en onderhoudsinstructies.**



- | | |
|-------------------------|---|
| 1. Mes hefboom | 7. Afdekkap mesmechanisme |
| 2. Mes vergrendeling | 8. Schroef om mes aan te passen |
| 3. Mes | 9. Slinger voor fijn afstelling te snijden papier |
| 4. Snijlat | 10. Achter aanslag |
| 5. Beschermkap | 11. Zij aanslag met schaalverdeling |
| 6. Hefboom voor de klem | 12. Onderstel |

Veiligheidsvoorschriften

Zorg ervoor dat de volgende veiligheidsvoorschriften strikt worden nageleefd

Instrueer de persoon die werkt op de machine hoe deze te bedienen.

Zorg ervoor dat niet meer dan één persoon tegelijk werkt met de machine.

De hefboom van het mes met beide handen vasthouden tijdens het snijden.

Na elke bewerking snijden de hefboom van mes terug naar de beginpositie verhuisde tot het mes is vergrendeld. De beveiligingskap niet verwijderen.

Niet onder de beveiligingskap met de handen komen.

Bij het wijzigen van het mes, strikt houden aan instructies en gebruik ons meshouders.

Installatie

De handgreep van de meshefboom (1) en de slinger (9) zijn apart verpakt in een doos bij de machine. Deze items direct installeren.

Ideal 3905 U (onderstel)

Bovenste gedeelte en het onderstel van de machine moeten als volgt worden geïnstalleerd.

Zet het onderstel zo dat de 4 schroefdraden naar boven wijzen.

Op elke schroefdraad zit een sluitring en een moer die moet worden verwijderd.

Plaats de snijder goed op het onderstel.

Plaats de sluitringen en draai de moer met sleutel aan (grootte 13).

Prestaties

U kunt veel soorten papier en licht karton tot 200 g/m² snijden.

Maximale snijlengte 390 mm

Maximale snijhoogte 40 mm

Zorg ervoor dat het te snijden papier vrij van metalen onderdelen zijn zoals paperclips en nietjes is.

Beschrijving van de bedieningsdelen en waarschuwingen

1. Mes hefboom.

Door de optimale hefboomactie, kunt u zonder inspanning handmatig snijden met de Ideal 3905. Een scherp mes is belangrijk voor de beste prestaties. Na iedere snijhandeling moet de hefboom van het mes terug naar haar hoogste positie totdat de hefboom van het mes is vergrendeld.

2. Vergrendeling van het mes

De vergrendeling van het mes beveiligd het mes als de hefboom in haar hoogste positie staat. Een snij handeling kan alleen worden doorgevoerd wanneer de beschermkap gesloten is en de vergrendeling wordt losgelaten. Als de vergrendeling niet goed gesloten is kan de beschermkap niet geopend worden.

VOORZICHTIG plaats geen handen of vingers onder mes als de meshefboom niet is vergrendeld.

3. Mes gemaakt van hoogwaardig staal.

4. Snijlat gemaakt van PE, verwisselbaar. Deze kan 8 keer gebruikt worden. Te weten 4 keer doordraaien en daarna andersom plaatsen zodat de andere kanten gebruikt kunnen worden. .

5. Beschermkap

De beschermkap moet naar beneden worden geplaatst voor elke snijhandeling. Alleen dan kan de vergrendeling worden geopend. De mesvergrendeling kan alleen worden geopend wanneer de hefboom van het mes is vergrendeld in de bovenste positie. Onder geen voorwaarde, de beveiligingskap onbruikbaar maken of demonteren.

6. Papier aandruk systeem

Deze dient ervoor om het te snijden papier goed strak op de snijlat te persen zodat tijdens het snijden het papier niet kan verschuiven.

Hendel naar de rechterzijde, papierklem open.

Hendel aan de linkerkant, papierklem gesloten, klaar om te snijden

7. Afdekkap

Aan de machine met twee schroeven bevestigd. Demonteren alleen in het geval dat het mes vervangen moet worden of tijdens onderhoud.

8. Instellen mesdiepte

De snijdiepte kan worden aangepast zonder dat het mes wordt losgemaakt met behulp van de stelschroef (8).

Draai naar links (+) mes naar beneden, draai naar rechts (-) mes naar boven.

Maximum aanpassing ongeveer 2 mm.

Let erop. Een mes dat te diep is afgesteld is niet alleen schadelijk voor de snijlat, maar ook voor het mes zelf. Optimale afstelling: wanneer het laatste blad nauwkeurig wordt gesneden.

9. Gebruik van de slinger voor instellen achteraanlag

De slinger is indirect verbonden met de achteraanlag op het werkblad. De verbinding wordt gemaakt door een lichte druk op de slinger naar de machine toe. De verbinding wordt verbroken wanneer de slinger van de machine af getrokken wordt.

Draai de slinger naar recht en de achteraanlag gaat in de richting van het mes. Draai naar links en de achteraanlag beweegt van het mes af.

De schaal op de slinger dient voor precieze afstelling van de achteraanlag. De cijfers "0 - 9" geven in vergrote vorm de mm op de zijaanlag aan. Als de '0' weer bereikt is, betekent dat de achteraanlag een hele cm is verplaatst. De cijfers "1-9" corresponderen met het aantal mm op de zijaanlag.

De exacte aanpassing van de snijlengte wordt altijd zo uitgevoerd dat de achteraanlag het papier naar het mes toe beweegt.

10. Achteraanlag

Deze wordt bedient d.m.v. de slinger. Voor aanpassing aan de gewenste snijlengte en voor exacte parallel plaatsen van de te snijden stapels papier. Achteraanlag niet gebruiken om een stapel papier recht te stoten, om de juistheid van de snijlengte instelling te waarborgen.

11. Zijaanlag met maatverdeling

In mm en cm en inch. Voor haaks plaatsen van de stapel papier. Op de maatverdeling is de snijlengte van het te snijden papier af te lezen. De wijzer op de zijaanlag wordt door het gebruik van de slinger verplaatst. De precieze meting van de snijlengte wordt gedaan via de mm-schaal verdeling op de slinger (9) .

12. Onderstel

Gemaakt van staal. Standaard uitrusting van model 3905U.

De bediening van de Ideal snijmachine type 3905 (U)

- De hefboom voor het mes (1) is in bovenste stand vergrendeld.
- De beschermkap (5) omhoog brengen. De stapel papier vanaf de voorkant in de machine plaatsen en deze nauwkeurig tegen de achteraanlag (10) en de zijaanlag (11) drukken.
- Druk de slinger (9) naar de machine om de achteraanlag te kunnen verplaatsen. Door naar rechts te draaien verplaatst de achteraanlag (10) naar voren, richting mes. Stel de snijlengte op de gewenste maat in met de hulp van de fijneafstelling op de slinger, hiermee kan een nauwkeurige afstelling gemakkelijk worden bereikt.
- Trek de slinger (9) terug, zodat een onbedoelde verplaatsing van de achteraanlag kan worden voorkomen. Als er meer stapels papier moeten worden gesneden blijf de juiste afstelling behouden.
- Zet de hendel van de aanpersing van het papier (6) van rechts naar links. Wanneer klem de stapel papier raakt, dan nog even licht aandrukken. De stapel papier kan nu niet meer verschuiven.
- Plaats de beschermkap naar beneden (5).
- Open de mes vergrendeling (2) en druk de meshefboom met beide handen gelijkmatig naar beneden. Oefen slechts een lichte druk uit.
- Wanneer het snijden voltooid is, verplaatst dan de meshefboom naar haar bovenste positie totdat deze is vergrendeld met de mesblokkering (2).
- Zet de hendel van de aanpersing van het papier (6) van links naar rechts.
- Open de beschermkap (5) naar en neem het papier uit de machine.

N.B. Een bot mes levert geen goede snede op, zorg ervoor dat het mes op tijd wordt verwisseld. Een reserve mes is daarom aan te bevelen. Laat het mes op tijd slijpen. Neem contact op met je dealer voor een adres waar het slijpen van het mes op een professionele manier plaats vindt. Een reserve snijlat wordt ook aanbevolen.

Snijlat

Als het laatste blad van de stapel papier niet goed wordt gesneden, zelfs als het mes opnieuw goed is afgesteld d.m.v. de schroef (8), dan moet de snijlat (4) vervangen worden, of gedraaid of andersom geplaatst worden.

De snijlat (4) kan aan elke kant tweemaal gebruikt worden, dat betekent 8 snijkanten per snijlat.

De snijlat kan uit de machine verwijderd worden m.b.v. een schroevendraaier.

Let op: Als de snijlat verwisseld of gedraaid is, moet het mes opnieuw worden afgesteld. Een mes dat te diep snijdt, kan niet alleen de snijlat beschadigen, maar ook het mes zelf.

Oliën en smeren

De bewegende delen moeten regelmatig geolied en gesmeerd worden.

De te smeren delen eerst schoonmaken, papierstof en oude vet- of olieresten verwijderen.

Het mes verwisselen

Nauwkeurig snijden is alleen mogelijk met een scherp mes. Het mes moet worden verwisseld, zodra de kwaliteit en de nauwkeurigheid van een snede niet in overeenstemming zijn met de kwaliteit die van deze snijmachine verwacht mag worden. Als het mes niet makkelijk door de stapel papier snijdt, vast of zelfs blijft steken, of groeven op de snede achterlaat, moet het mes onmiddellijk worden vervangen. De levensduur van het mes wanneer normaal papier wordt gesneden is ongeveer 20 gebruiksuren; Natuurlijk, zal dit variëren bij het snijden van verschillende soorten papier. De vervanging van het mes moet worden uitgevoerd door één persoon. De snijkant van het mes is extreem scherp. Ter vermijding van verwondingen, moet het mes worden behandeld met de grootste zorg.

- Mes hefboom (1) bevindt zich in de bovenste stand en is geblokkeerd.
- De 2 schroeven van de bovenkap (7) verwijderen, de handgreep van de hefboom eraf schroeven. De mesvergrendeling iets naar links duwen en de bovenkap demonteren.
- Mes hefboom en mesvergrendeling controleren en eventueel zekeren.
- Beschermkap (5) naar boven plaatsen.
- Met een imbusleutel de messchroeven (B) en (D) verwijderen. De meshandgrepen erin draaien, zorg ervoor dat deze goed aangedraaid zijn. De andere imbuschroeven (A, C en E) verwijderen.
- Mes handgrepen iets losdraaien totdat het mes loslaat van de machine en het mes verwijderen. In verband met de lengte van het mes moet hiervoor een zijwaartse beweging worden gemaakt.
- Snijlat (4) eruit nemen, vervangen of draaien afhankelijk van de conditie van de lat.
- De messtelschroeven (F) zover eruit draaien totdat deze de bovenkant van het mesblok hebben bereikt.
- De meshandgrepen in de juiste gaten (B en D) draaien van het te plaatsen nieuwe mes. Plaats het mes in het mesblok en draai de meshandgrepen vast zodat het mes in de machine blijft zitten.
- De messchroeven (A, C en D) plaatsen maar niet te strak aandraaien. Mes handgrepen losdraaien en eruit nemen. De messchroeven (B en D) erin draaien, niet te strak. Voorzichtig: Met de imbusleutel niet het mes beschadigen.
- Het mes (3) d.m.v. de hefboom voorzichtig op de snijlat (4) laten zakken.
- Schroef voor de mesdiepte instelling (8) naar rechts draaien (-) totdat tussen het mes en de snijlat een lichtspleet ontstaat.
- Mes (3) met de stelschroeven (F) op de ingestelde snijhoogte vastzetten. Begin met de middelste schroef.
- De meshefboom naar boven brengen en blokkeren. Eén vel papier inleggen en een proef snede uitvoeren, als het papier niet over de gehele lengte is ingesneden moet het mes met de schroeven (F) gecorrigeerd worden totdat het hele vel goed wordt doorgesneden.
- Meshefboom laten zakken en het mes goed vastzetten met de schroeven (A t/m E). Daarna hefboom blokkeren.
- Bovenkap (7) monteren en de handgreep van de meshefboom weer plaatsen.
- Belangrijk. De papierklem moet zo worden afgesteld dat het snijvlak van het mes in de bovenste positie helemaal afgedekt wordt door de klem.

