

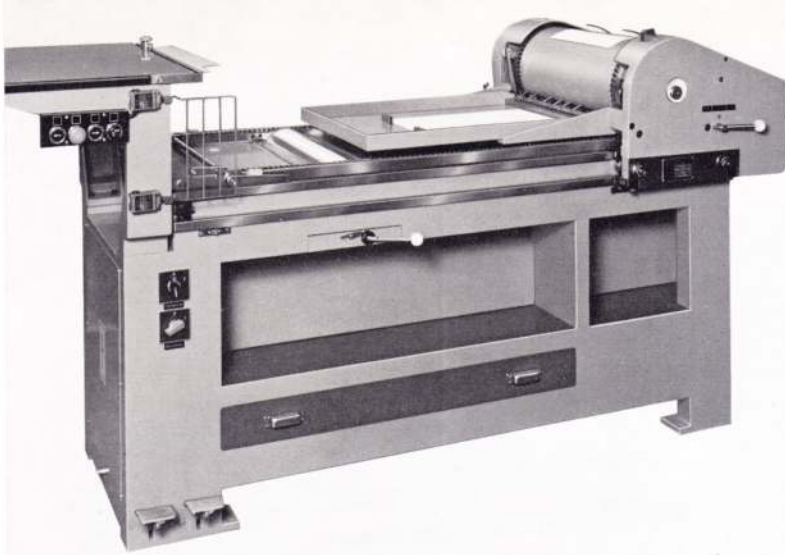
Länge über alles	2,20 m
Breite über alles	0,95 m
Höhe über alles	1,08 m
Gewicht ca.	750 kg
(mit Fundamentverstellung)	980 kg)

korrex

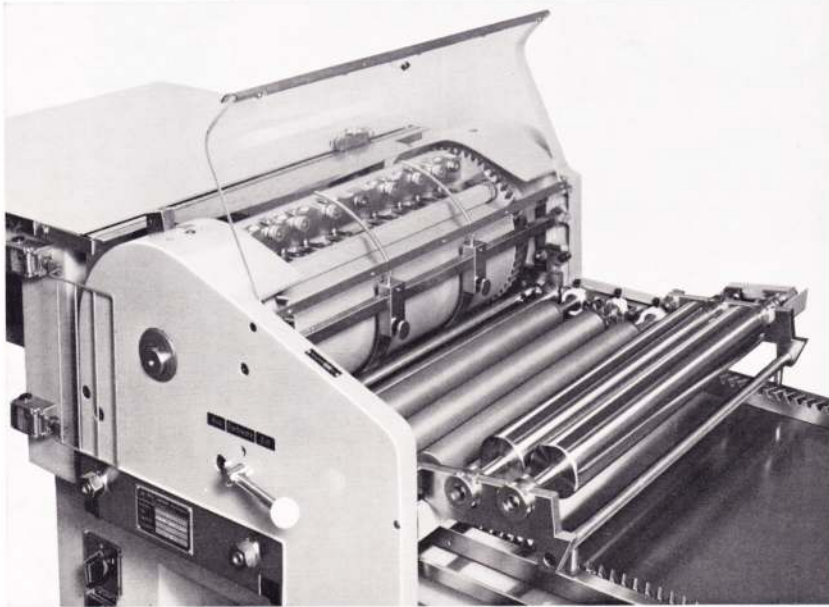
Andruckpressen



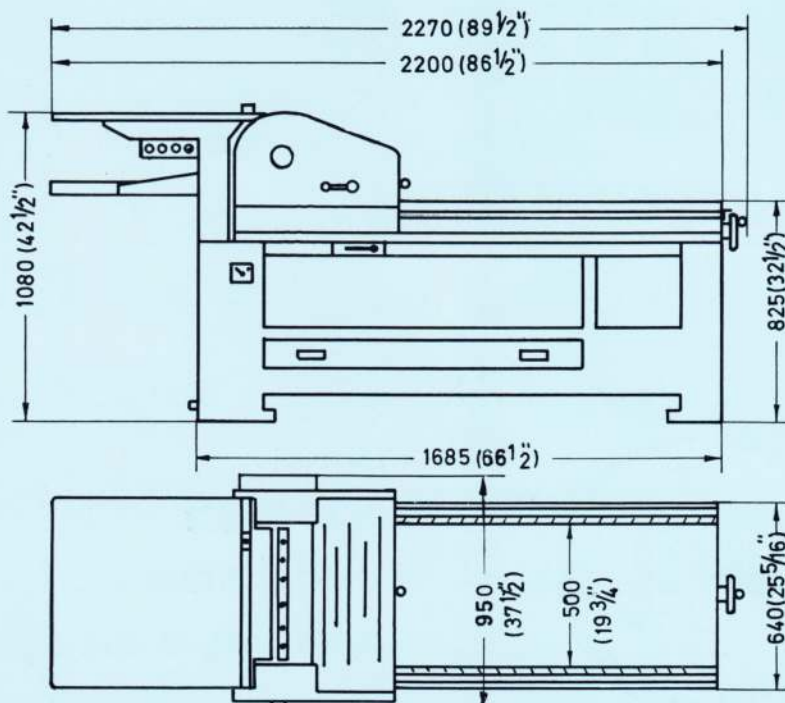
Type
Berlin-Kraft
mit oder ohne
autom. Bogenauslage
Format 50 x 65 cm



Druckzylinder am Druckende



Farbwalzen und Farbwalzenstuhl auswechselbar, Reibwalzen abschwenkbar



Hauptabmessungen

korrex

II Type Berlin - Kraft Format 50 x 65 cm

Festes oder in der Höhe stufenlos verstellbares Druckfundament bis 5 mm.

Die ideale Test-Andruckpresse für die hohen Anforderungen in der Klischeeanstalt und Formvorbereitung. Prüfen der Druckform unter schnellpressengleichen Bedingungen.

Außerst stabiles Druckfundament. Druckfläche und Schmitzleisten sind geschliffen.

Schräg verzahnte Zahnstangen. Seitliche Führungsbahnen mit auswechselbaren, gehärteten und geschliffenen Stahlschienen.

Großdimensionierter Druckzylinder mit eingegossener, durchgehender Stahlachse. Hohe Zylindervorspannung.

Motorisch angetriebener Druckzylinder.

Zuverlässiges Stirnradgetriebe.

Ausgezeichnete Anlege- und Greifereinrichtung mit Mikro-Feineinstellung.

Beim Aufzugmachen bequem zugänglicher Druckzylinder.

Zylinderwagen mit kugelgelagerter Seitenführung.

Stationärer Anlegetisch, Ablegetisch mit-fahrend.

Wahlweise automatische oder nichtautomatische Umschaltung des Druckzylinders auf Rücklauf.

Mikro-Seitenmarke in Stahlschiene mit cm- oder Zoll-Einteilung.

Glattstreichen des Druckbogens durch 2 verstellbare Zylinderbürsten.

Haarscharfer Passer.

Farbwerk mit 3 Auftragwalzen, 2 Wechselstahlreibern und einem 150 mm großen elektrisch angetriebenen Farbzylinder.

Kugelgelagerte Auftragwalzen mit Höhenjustierung.

Plexiglasschutz über dem Farbwerk.

Eingebaute Walzenwascheinrichtung mit variabel einstellbarem Rakeldruck.

Stabiler, geräumiger Stahlunterbau mit Schublade zur Aufbewahrung von Reservewalzen.

Maß zwischen den Schmitzleisten: 50 cm. Handschutz vor dem Zylinderwagen nach Vorschrift der Berufsgenossenschaft.

Anschlußwert: 0,85 PS.

Normalzubehör:

(im Maschinenpreis enthalten)

Ein Satz Werkzeuge, Ölkanne, schriftlicher Walzenprüfer.

Sonderzubehör:

Rillenfundament mit Klischeehängern und Facettenhaltern – oder – Vakuumfundament mit Vakuumpumpe
Paßblockstanze mit oder ohne Untergestell
Farbkasten für automatische Farbzufuhr
Zellophan-Glattwalzvorrichtung
Schließrahmen mit oder ohne eingebauten Schließzeugen
Schnellschließsteg
Automatische Bogenauslage während des Druckzylinderrücklaufes
Zwei Druckzylindergeschwindigkeiten

MAX SIMMEL
MASCHINENFABRIK

7530 PFORZHEIM

KAISER-FRIEDRICH-STRASSE 24
FERNSPRECHER 07231 - 33327/8