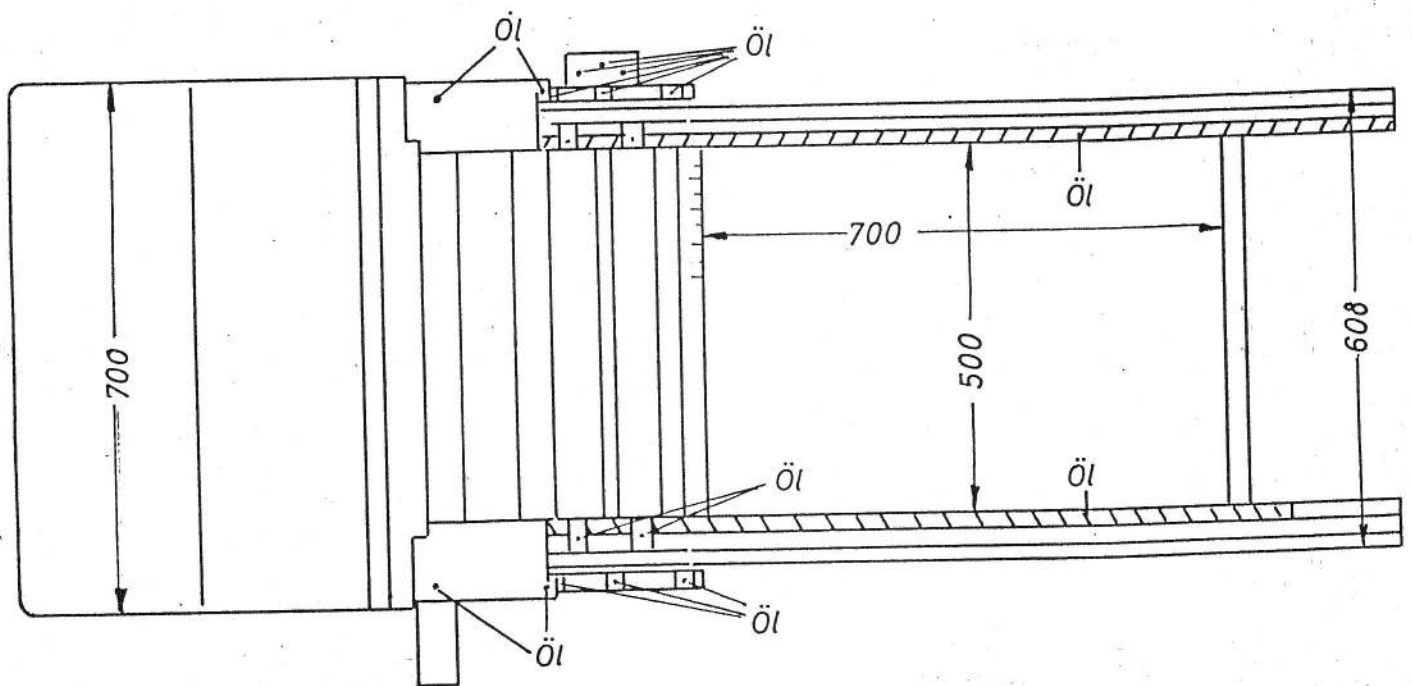
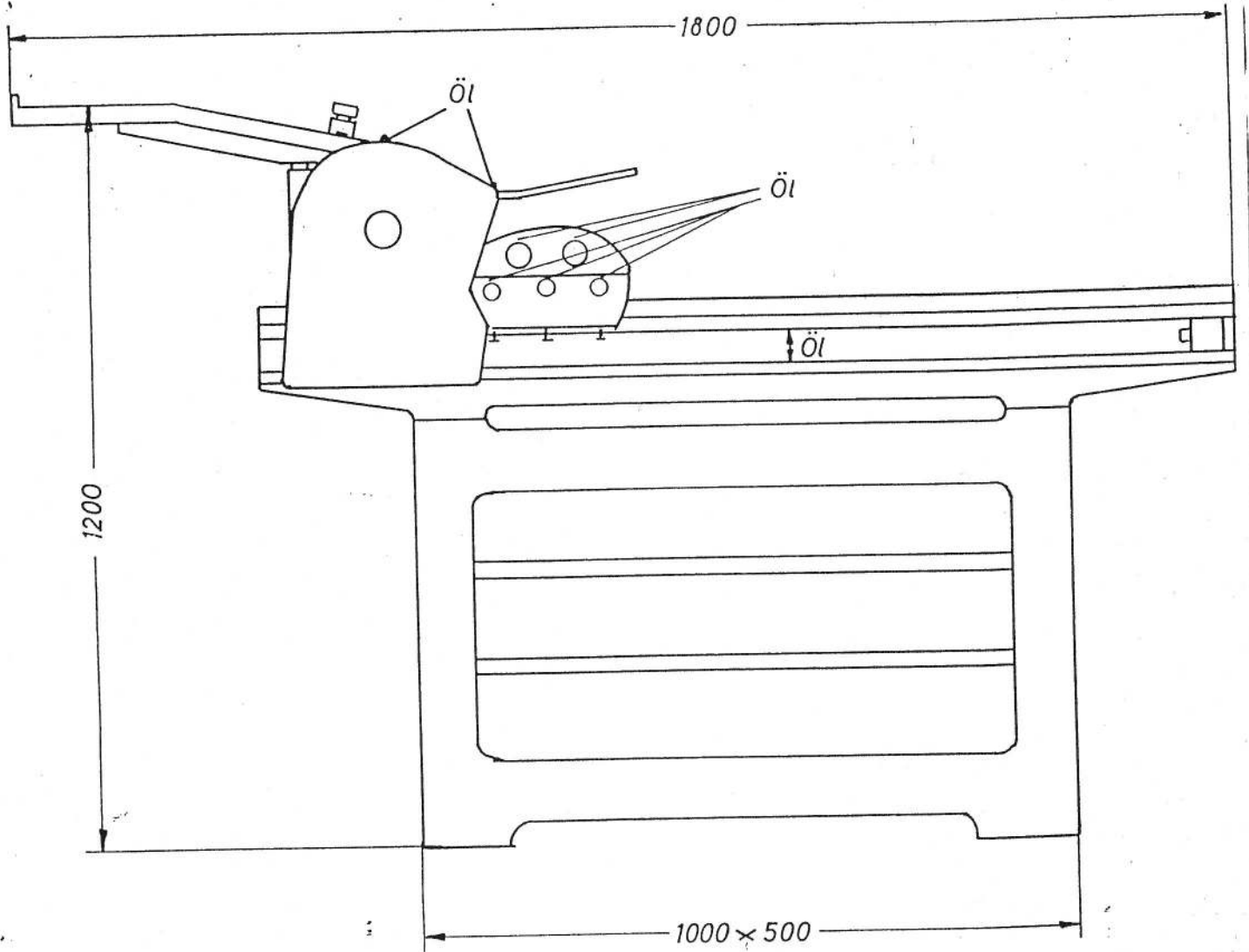


Schmierplan

KORREX II

Type Hannover 50x70cm

Schmiermittel : Oel (wöchentlich 2x)



KORREX II Typ Hannover Tischgröße 50x70

Gewicht ca. 4.200 kg

Max Simmel Maschinenfabrik Pforzheim