



Länge über alles  
Breite über alles  
Höhe über alles  
Gewicht

1,23 m  
0,76 m  
1,17 m  
ca. 240 kg

# **korrex**

## Andruckpressen



Type  
Stuttgart  
Format 35 x 44 cm

# korrex

## I Type Stuttgart

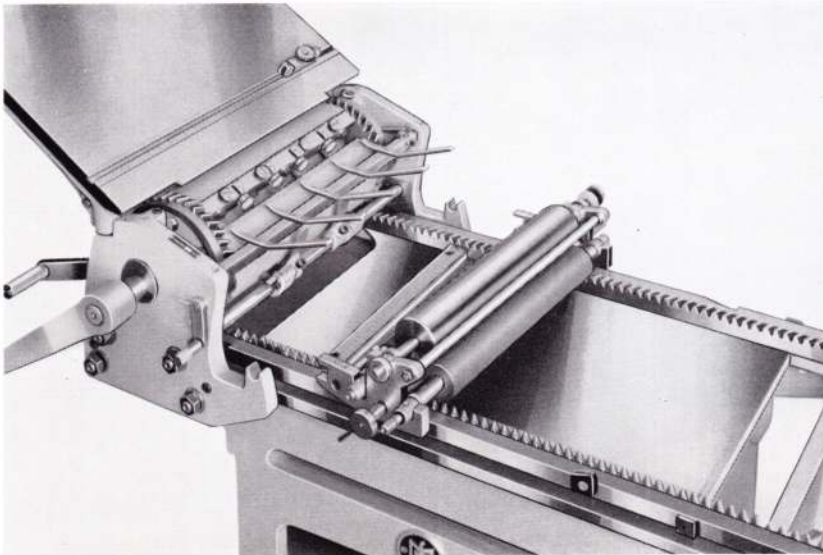
### Format 35 x 44 cm

Eine sehr sauber und genau gearbeitete kleinformatige Andruckpresse für die Setzerei.

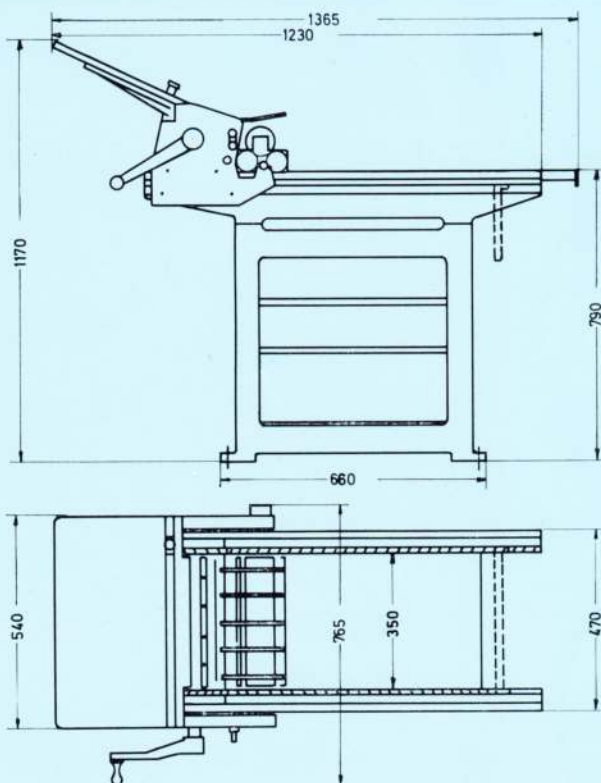
Schnellpressengleicher Druck.  
Stabiles, nicht verstellbares Druckfundament.  
Druckfläche und Schmitzleisten sind geschliffen.  
Schräg verzahnte Zahnstangen.  
Seitliche Führungsbahnen mit auswechselbaren, gehärteten und geschliffenen Stahlschienen.  
Druckzylinder mit eingegossener, durchgehender Stahlachse.  
Hohe Zylindervorspannung, spielend leichter Gang.  
Ausgezeichnete Anlege- und Greifeinrichtung mit Mikro-Feineinstellung.  
Leichter Aufzugwechsel.  
Mitfahrender Anlegetisch.  
Mikro-Seitenmarke in Stahlschiene mit cm- oder Zoll-Einteilung.  
Glattstreichen des Druckbogens durch 2 verstellbare Zylinderbürsten.  
Haarscharfer Passer.  
Farbwerk mit 2 Auftragwalzen und 1 Verreibwalze. Verreiben der Farbe mittels einer kleinen Handkurbel.  
Leichtes, einfaches Herausnehmen des Farbwerkes.  
Farbplatte zur Erhöhung der Farbkapazität.  
Bei Nichtgebrauch kann die Farbplatte nach unten abgehängt werden.  
Maß zwischen den Zahnstangen 35 cm.



Druckzylinder am Druckende



Farbwerk ausgehängt



Hauptabmessungen

#### Normalzubehör:

(im Maschinenpreis enthalten)

Ein Satz Werkzeuge, Ölkanne, schriftthoher Walzenprüfer.

#### Sonderzubehör:

Schnellschließsteg  
Schließbrahmen mit oder ohne eingebauten Schließzeugen  
Rillenfundament mit Klischeehängern und Facettenhaltern  
Vakuumbundament mit Vakuumpumpe  
Cellophan-Glattwalzvorrichtung

**MAX SIMMEL**

**MASCHINENFABRIK**

**753 PFORZHEIM**

KAISER-FRIEDRICH-STRASSE 24

FERNSPRECHER (0 72 31) 29 68 / 9

TELEX 7 83 596